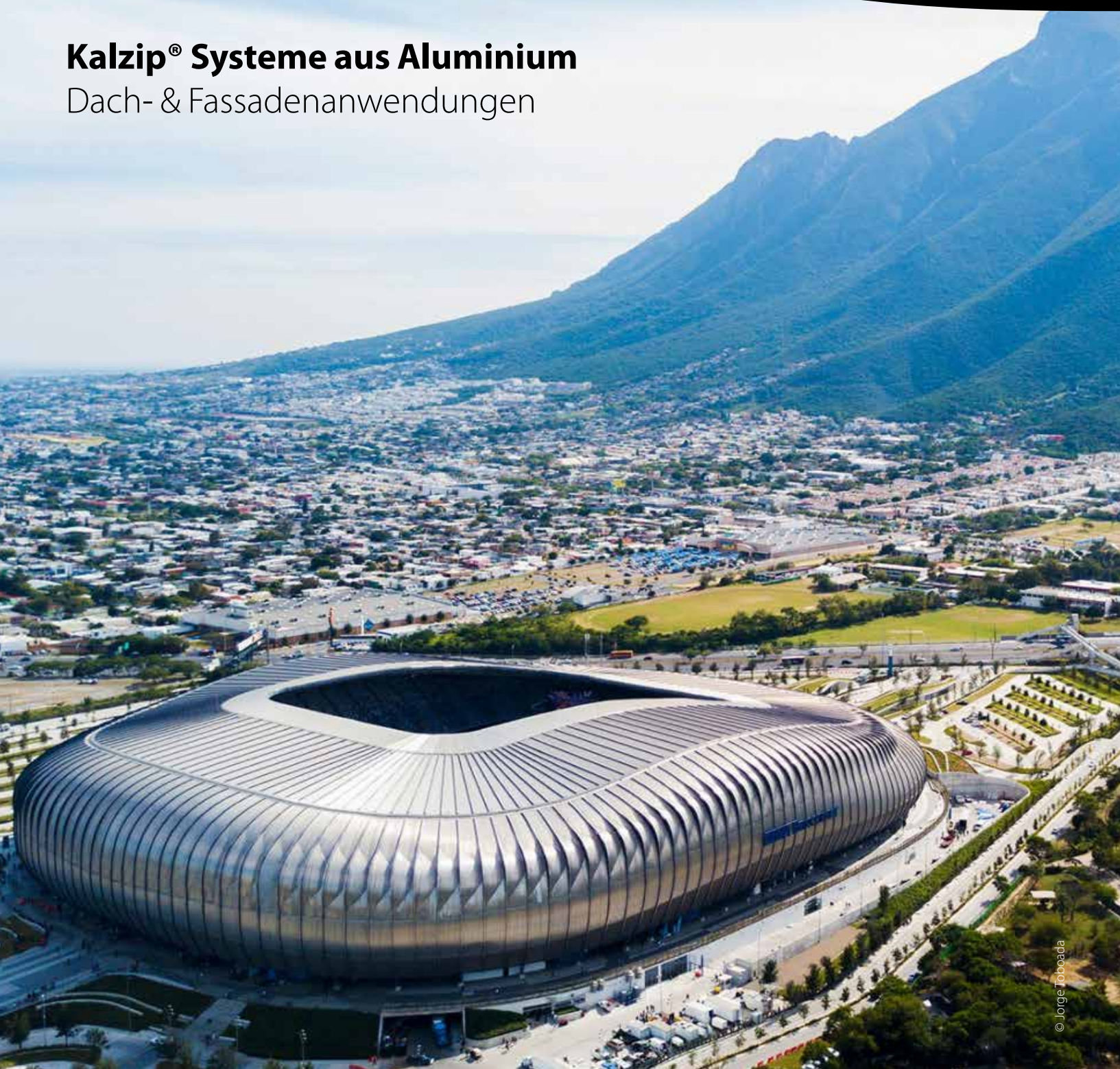


A decorative graphic consisting of a thick red arc on the left that transitions into a thick black arc on the right, curving across the top of the page.

# **Kalzip® Systeme aus Aluminium**

## Dach- & Fassadenanwendungen





# FASZINIERENDE DACHLANDSCHAFTEN UND VARIANTENREICHE FASSADEN

Fährterminal Norderney (DE)  
Produkt: Kalzip 65/...konisch, RAL 7036  
Architekt: LOREK ARCHITEKTUR  
Verleger: B. Schlichter GmbH & Co. KG





# KALZIP - DAS ORIGINAL SEIT 1968

Kalzip zählt zu den führenden Anbietern von Gebäudehüllen aus Aluminium. Seit 1968 produzieren wir Dach- und Fassadensysteme auf stets hoch technologischen Rollformanlagen. Bislang wurden weltweit über 110 Millionen Quadratmeter Kalzip Profiltafeln verlegt. Mit internationalen Vertriebsbüros und einer weltweit verfügbaren Flotte mobiler Produktionseinheiten, ist Kalzip in nahezu allen Teilen der Erde vertreten.

Kalzip Bausysteme erfüllen höchste bauphysikalische und gestalterische Ansprüche zur Verwirklichung von Dächern und Fassaden, die funktional begeistern und optisch faszinieren.

Bauen mit Kalzip heißt auch, langjähriges Know-how in Anspruch nehmen zu können.

Seit über 50 Jahren ist Kalzip Vorbild für das kreativ Machbare, gewährleistet fundierte technologische Erfahrungen und gibt dem Architekten und Verarbeiter umfangreiche Planungshilfen an die Hand.

Entdecken Sie die innovativen und kreativen Möglichkeiten von Kalzip Gebäudehüllen und lassen Sie sich inspirieren von den vielseitigen, langlebigen Systemlösungen für Neubau und Sanierung.

## WE METAL YOUR BUILDING®

# Nachhaltiges Bauen mit positiver Ökobilanz

Im Sinne von Nachhaltigkeit entwickelt Kalzip ständig neue Lösungen. Zuverlässigkeit, Sicherheit, Beständigkeit und Innovationskraft sind die Leitmotive in jeder Phase der Produktentstehung. Gebäude sollen als zertifizierte „Green Buildings“ einen aktiven Beitrag zur Erreichung der Klimaziele leisten.

Der Bedarf an umweltfreundlichen Gebäuden mit Nachhaltigkeits-Zertifikat und Gütesiegel steigt stetig. Diese Gütesiegel bewerten die ökologischen, ökonomischen und soziokulturellen Aspekte des Bauens. Darüber hinaus fließen Technik, Prozesse, Standortqualität und Lebenszykluskosten in die Bewertungskriterien ein.

Kalzip bietet mit den Umweltdeklarationen BRE, ECO\* und FDES die maßgeblichen europäischen Programme, die eine Zertifizierung des Bauvorhabens unterstützen. Sie stellen eine Typ-III-Umweltproduktdeklaration nach ISO 14025 dar und sind von unabhängigen Prüfern anerkannt und verifiziert.

Der Trend im internationalen Bauen geht noch weiter in Richtung intelligenter Gebäude. Die Weiterentwicklung des „grünen Bauwerks“ hat zum Ziel, High-Tech-Gebäude mit allergrößtem Anspruch auf Nachhaltigkeit zu realisieren – dabei ist der Einsatz von nachhaltigen Baustoffen wie Kalzip mehr als naheliegend.

Die Zukunft gehört also den „blue technologies“. Gemeinsam mit allen baubeteiligten Firmen strebt Kalzip Bauwerke an, die neuen internationalen Standards in der Nachhaltigkeit nicht nur genügen, sondern darüber hinaus selbst weltweit Maßstäbe setzen. Die Kalzip-Systeme sind die perfekte Wahl, um dieses Ziel zu erreichen.

\* Europäisches EPD, durchgeführt über das Institut Bauen und Umwelt (IBU e.V.) in Übereinstimmung mit prEN 15804.



Institut Bauen  
und Umwelt e.V.



U-Bahn Station Grossreuth bei Nürnberg (D)  
 Profiltyp : Kalzip FC 30/300 mit speziellem Sky-Print  
 Architekt: Berschneider + Berschneider GmbH

## Aluminium – funktional und langlebig



Im Fokus der Kalzip Nachhaltigkeit steht das Aluminium selbst – ein Werkstoff, der sich beliebig oft recyceln lässt und über ausreichende Vorkommen verfügt. Er trägt wesentlich dazu bei, Bauwerke wirksam und über Jahrzehnte gegen äußere Einflüsse zu schützen und ihren Wert zu erhalten.

Die Produkte von Kalzip bestehen größtenteils aus recyceltem Aluminium. Die eingesetzten Aluminiumbänder, beschichtet und unbeschichtet, weisen einen Recyclinganteil zwischen 75 % und 95 % auf. Dieser Anteil kann aufgrund der unterschiedlichen Verfügbarkeit von recycelbarem Aluminium am Markt variieren.

### Aluminiumrecycling

■ Metallisches Aluminium gilt als „Super(leicht)metall“ des modernen Bauens. Es ist langlebig, lässt sich vielfältig einsetzen und vor allem ohne Qualitätsverluste wiederverwerten. Damit hält es höchsten ökologischen und klimarelevanten Anforderungen stand.

■ Unter Aluminiumrecycling wird das Wiederverwerten von Aluminiumabfällen in jeder Form verstanden. Wobei „Aluminium“ in diesem Zusammenhang ein Sammelbegriff nicht nur für Reinaluminium, sondern auch für die mehrheitlich anfallenden Legierungen ist.

■ Aluminium überdauert mehrere Generationen lang. Bei einem Rückbau von Aluminiumbauteilen kann dieser Werkstoff ohne Qualitätseinbußen verlustfrei recycelt und einer neuen Verwendung zugeführt werden. Die Verwendung von Aluminiumprodukten ist somit ein Beitrag zu mehr Nachhaltigkeit beim Bauen und Modernisieren.

■ Wenn Aluminiumlegierungen sortenrein gesammelt und wiederverwertet werden, können die entsprechenden Legierungen aus dem resultierenden Umschmelzaluminium ohne Qualitätsverlust recycelt werden.

■ Der große ökonomische und ökologische Vorteil von Recycling-Aluminium besteht darin, dass der Recyclingprozess weit weniger als ein Zehntel der für die Primärerzeugung der gleichen Aluminiummenge erforderlichen Energie benötigt.

Rund **96%** des in Gebäuden eingesetzten Aluminiums in Europa werden gesammelt und dem Recycling zugeführt.

Deutsche Gesellschaft für Nachhaltiges Bauen e.V.,  
 aus „Das DGNB-Zertifikat“



# Kalzip Dachsysteme

- Warmdachaufbau 7
- Kalzip Duo Plus 8
- Belüftete Dachaufbauten 10
- Dachsanierung 12
- Kalzip Solar 13
- Kalzip NaturDach 14
- Zubehör Dach 15
- Kalzip Profiltafeln 16
- Kalzip Formvarianten 17



Gare D'Orleans, orleans (FR)  
Produkt: Kalzip 65/400 RAL 9006  
Architekt: Jean-Marie DUTHILLEUL



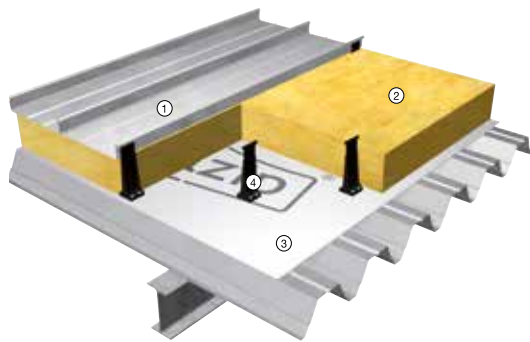
# Kalzip Warmdachaufbauten

Kalzip ist ein flexibles, witterungsbeständiges und montagefreundliches Bausystem in Leichtbauweise. Durch umfangreiche Systemkomponenten und Zubehör wird Kalzip zur Komplettlösung für Gebäudehüllen, leicht kombinierbar mit anderen Baustoffen. So entstehen immer wieder einzigartige Gebäude, die optisch und technisch überzeugen.

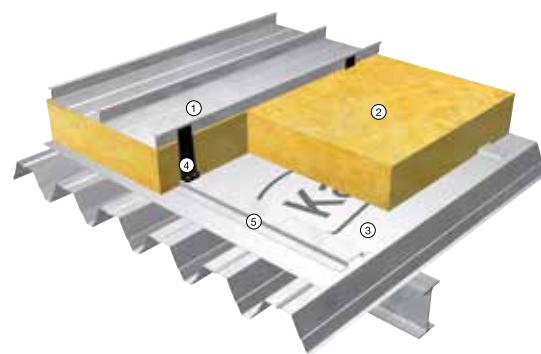
## Die Vorteile

- Für alle Unterkonstruktionen anwendbar
- Schnelle, weitgehend witterungsunabhängige Montage
- Individuelle Gestaltungsvarianten von Geometrien durch XT-Freiform-Profile für außergewöhnliche Gebäudeformen
- Durchdringungsfreie Dachhaut, dadurch keine Schwachstellen durch Befestiger
- Entspricht den Anforderungen der Industriebaurichtlinie und der DIN 18234-1 an Industriedächern sowie der DIN EN 13984
- Langlebig und nachhaltig durch Verwendung von Aluminium-Recyclinglegierung
- In der Fläche kein Blitzschutz notwendig, da das Aluminium-Stehfalzdach als natürliche Fangeinrichtung dient. Aufbauten jeglicher Art müssen gesondert geprüft werden.

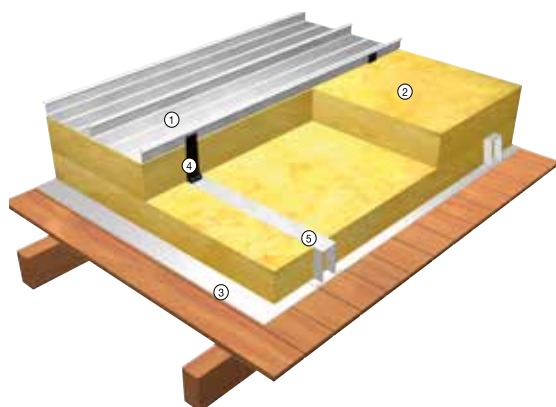
## Kalzip Warmdach auf Stahltrapezprofil-Tragschale



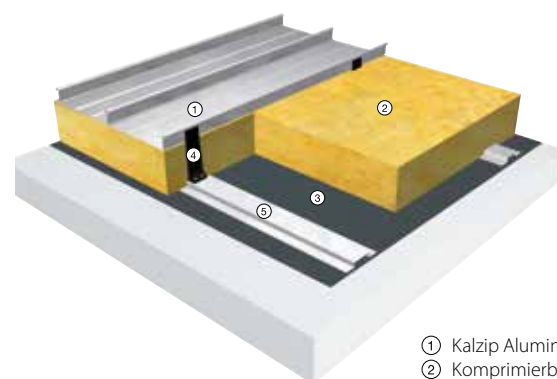
## Kalzip Warmdach auf Pfetten mit Stahltrapezprofil-Tragschale



## Kalzip Warmdach auf Holzsparren mit sichtbarer Schalung



## Kalzip Warmdach auf Betondecke



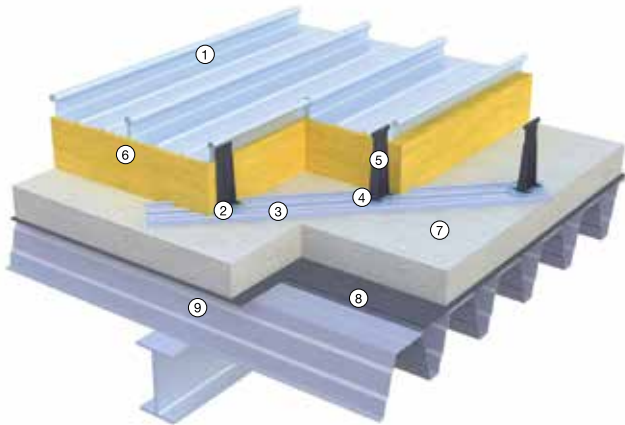
- ① Kalzip Aluminium-Profiltafel
- ② Komprimierbarer Wärmedämmfilz
- ③ Dampfsperre
- ④ Kalzip Verbundklipp
- ⑤ Hutprofil

# Kalzip DUO PLUS

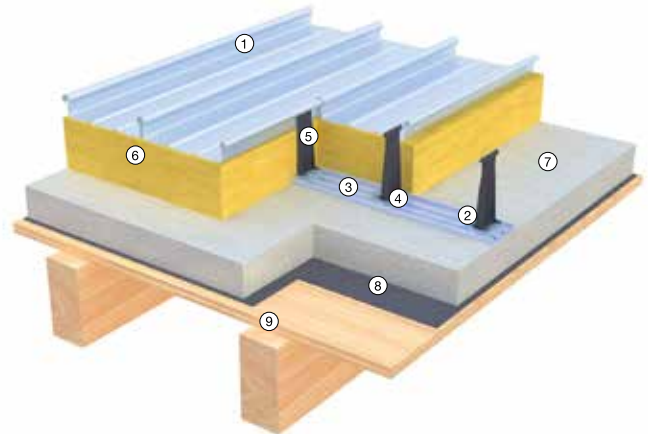
Hervorragender Wärme- und Schallschutz!

- Nahezu frei von Wärmebrücken – dadurch niedriger Wärmedurchgangskoeffizient
- Hoher Wärmeschutz – entspricht stets den Anforderungen der aktuellen EnEV
- Variierbare Wärmedämmdicken bis 400 mm möglich (mehr auf Anfrage)
- Verwendung aller E Klipp-Typen und Höhen
- Hervorragende Schallschutzwerte bis zu  $R'w = 50 \text{ dB (A)}$ , je nach Dachaufbau
- Geringes Gewicht
- Komplettsystem aus einer Hand
- Funktionelle und abgestimmte Systemkomponenten
- Hohe Wirtschaftlichkeit und kurze Montagezeiten durch vorgefertigte Systembauteile
- Für Unterkonstruktionen aus Stahltrapezprofilen, Beton, Porenbeton und Holz

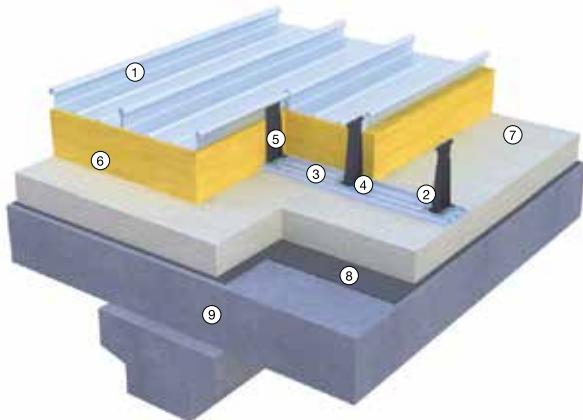
## Kalzip DuoPlus Binderdachaufbau



## Kalzip DuoPlus Dach Daufbau mit Aufsparrendämmung



## Kalzip DuoPlus auf Stahlbetondecke



- ① Kalzip Aluminium-Profiltafel
- ② Zugelassene Verbindungselemente
- ③ Drehklippschiene
- ④ Drehklippadapter
- ⑤ Kalzip E-Klipp
- ⑥ Mineralwollgedämmfilz (komprimierbar)
- ⑦ Wärmedämmung trittfest (Mineralwolle oder PIR/PUR Dämmplatten)
- ⑧ Dampfsperre
- ⑨ Unterkonstruktion







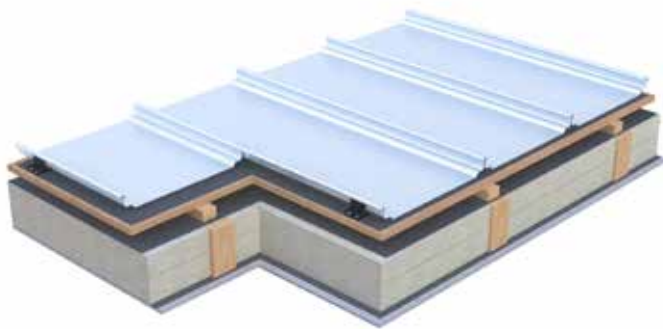
# Kalzip Belüftete Dachaufbauten

Die Kalzip belüfteten Dachaufbauten sind kosteneffiziente Dachaufbauten, die sowohl bei Neubauten als auch bei Sanierungsvorhaben zum Einsatz kommen. Die Hinterlüftung sorgt für eine Verbesserung des ganzjährigen Wärmeschutzes. Wir haben für alle Dachaufbauten eine kompetente und geeignete Lösung für Sie.

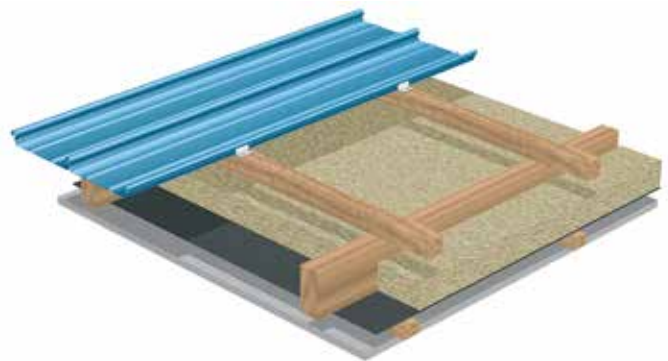
## Die Vorteile

- Wirtschaftliche Alternative gegenüber Bitumenabdichtungen und traditionellen Dachdeckungsmaterialien wie Ziegel oder Schiefer
- Geringe Wartung und keine Erhaltungskosten dank langlebiger Dachhaut
- Kostengünstiges Gesamtpaket durch abgestimmte Systemkomponenten und Oberflächen
- Sicher durch Belüftung
- Sehr geringes Eigengewicht, selbst mit Solar

## Kalzip AF - Belüfteter Dachaufbau auf Schalung



## Kalzip mit Zwischensparrendämmung





# MIT MOBILEN ROLLFORMERN FERTIGEN WIR KALZIP AN JEDEM PUNKT DER ERDE





# Kalzip Sanierungslösungen

Die Kalzip Sanierungskonzepte stabilisieren die gesunde Bausubstanz und sorgen als Ergebnis für jahrzehntelangen Schutz.

Neben der Erfüllung der Anforderungen an den Wärmeschutz erreichen die Dachsysteme von Kalzip auch hervorragende Schallschutzwerte. Dank ihres in der Regel geringen Gewichts sind sie außerdem prädestiniert für große Spannweiten und die Sanierung von alten Dächern.

## Die Vorteile

- Höchste Korrosionsbeständigkeit durch seewasserfesten Aluminium-Grundwerkstoff
- Dauerhafter, funktionaler und nahezu wartungsfreier Gebäudeschutz
- Hohe gestalterische Freiheit durch individuelle Dachformen
- Wirtschaftliche, schnelle Montage
- Meistens uneingeschränkte Objektnutzung während der Sanierung
- In den meisten Fällen Einsparung von Entsorgungskosten für alte Dachhaut und Dämmschicht
- Konforme Anpassung an die aktuelle EnEV
- Harte Bedachung

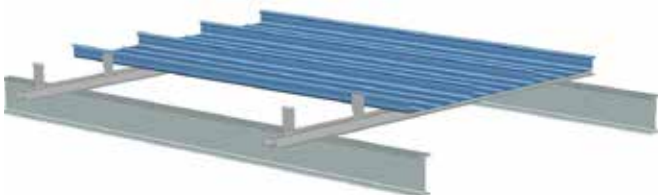
## Kalzip Vario LB Dachsanierungssystem



## Kalzip DuoPlus Drehklippschiene E für Sandwich-Dachkonstruktionen



## Kalzip Kaldächer - Sanierung von Wellasbestdachdeckungen



# Kalzip Solarsysteme AluPlusSolar - SolarClad

Die Module für die dachintegrierten Lösungen Kalzip AluPlusSolar für den Neubau und Kalzip® SolarClad für die Nachrüstung von Stehfalssystemen, sind mit einem proprietären faserverstärkten Kunststoffkern zusammen mit modernsten Vorder- und Rückseiten- sowie EVA-Folien ausgestattet. Das garantiert Festigkeit, ansprechendes Design, Flexibilität, Qualität und Langlebigkeit - alles in einem Modul.

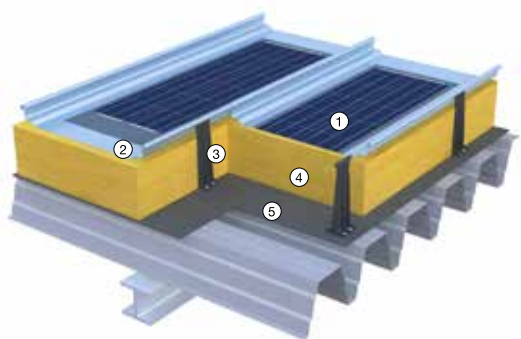
## Die Vorteile

- Maximale Gestaltungsfreiheit für anspruchsvolle Objektarchitektur durch ein dachintegriertes Photovoltaik-System ohne zusätzliche Befestigungselemente
- Nachrüstung bestehender Kalzip Dächer für sämtliche Baubreiten
- Bauaufsichtlich zugelassene Befestigungsklemmen für maximale Sicherheit
- Hohe Sicherheit und Leistungsfähigkeit, ein vollständig IEC-zertifiziertes glasloses, semi-flexibles und ultraleichtes Modul auf Basis von Silizium-Solarzellen
- Optimale Nutzung der Sonnenenergie auch bei schwächeren Lichtverhältnissen durch die mikrolinsenförmige Oberfläche aus ETFE (Ethylen-Tetrafluorethylen) Folie

Powered by



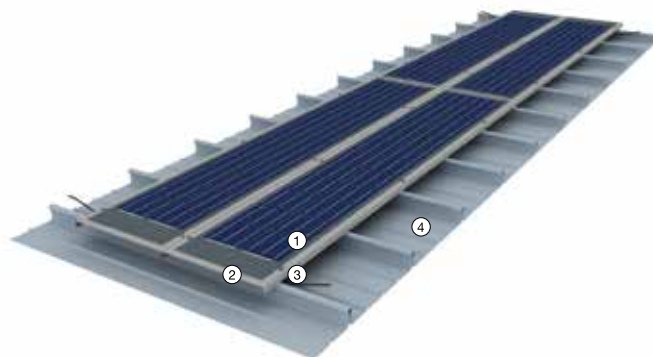
## Kalzip AluPlusSolar



### Kalzip AluPlusSolar

- ① PV-Laminat
- ② Kalzip® Aluminium Profiltafel AF 65/537 oder Kalzip 50/444
- ③ Kalzip® Verbundklipp Typ E
- ④ Wärmedämmung (komprimierbar)
- ⑤ Kalzip® Dampfsperre MH

## Kalzip SolarClad (Ideal zur Nachrüstung geeignet)



### Kalzip SolarClad

- ① PV-Laminat
- ② Kalzip® Flachblech mit rückseitiger Anschlussdose und Steckverbindungen
- ③ Kalzip® Befestigungsklemme Typ FA
- ④ Kalzip® Stehfalzprofiltafel 65/... oder 50/...



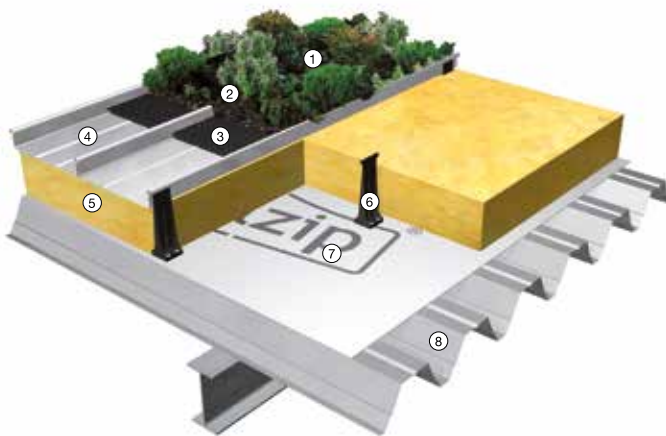
# Kalzip NaturDach

Die Komponenten des Kalzip NaturDach Aufbaus kommen als separate Einheit an die Baustelle. Die Funktionsschichten sind in ihrer Wirkungsweise aufeinander abgestimmt und bilden ausführungstechnisch eine Einheit. („Dränung zum Schutz baulicher Anlagen“ sowie den Dachbegrünungsricht-linien der FLL, Forschungsgesellschaft Landschaftsentwicklung Landschaftsbau, wird entsprochen.)

## Die Vorteile

- Aufbau ohne zusätzliche Abdichtungsmaßnahmen direkt auf den Kalzip Profiltafeln
- Hohe Wirtschaftlichkeit bei schneller Montage
- Umweltverträglich und rückbaubar
- Ganzjährige Verbesserung des Wärmeschutzes und des Raumklimas dadurch Steigerung des Wohnwertes
- Verbesserung des Mikroklimas
- Verlangsamung des Wasserablaufs
- Minimaler Pflegeaufwand der Begrünung

## Dachaufbau Kalzip NaturDach



- ① Kalzip Sedum-Bepflanzung
- ② Kalzip Pflanzsubstrat
- ③ Kalzip Dränmatte
- ④ Kalzip Aluminium-Profiltafeln (Kalzip 65/400 oder Kalzip 65/333),
- ⑤ Wärmedämmschicht
- ⑥ Kalzip Verbundklipp
- ⑦ Dampf- und Luftsperr
- ⑧ Trapezprofil

# Kalzip Zubehör



Exakt zueinander passende Systemkomponenten und sinnvolles Zubehör ergänzen die vielfältigen Gestaltungsmöglichkeiten von Kalzip. Dabei werden den technischen Anforderungen an eine lange Lebensdauer, ein leichtes Handling, an sichere Montage und an die Recyclbarkeit der Werkstoffe höchste Priorität beigemessen.

## Intelligent durchdacht und technisch ausgereift für einen kompletten Dachaufbau:

- Tragschalen aus Stahl oder Aluminium
- Kalzip Dampfsperren
- Dämmstoffe (komprimierbar oder trittfest auf Wunsch)
- Kalzip Systemhalter E-Klipps
- Systembefestiger für alle Untergründe
- Dachwegesysteme mit und ohne Geländer,

angepasst auf die jeweiligen Dachgeometrien

- Latchways CFP - bauaufsichtlich zugelassenes seilgeführtes Absturzsicherungssystem für Kalzip® Stehfalzdächer
- Kalzip Schneefangsystem
- Kalzip Bördelklemmen zur durchdringungsfreien Befestigung von additiven Systemen
- Blitzschutzkomponenten
- u.v.m

## Absturzsicherungssystem Latchways CFP



## Kalzip Dachwegesysteme



## Kalzip Befestigungsklemmen



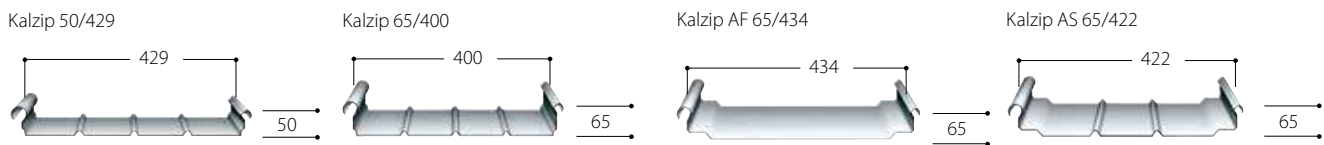
## Kalzip Schneefangsystem





# Kalzip Profiltafeln

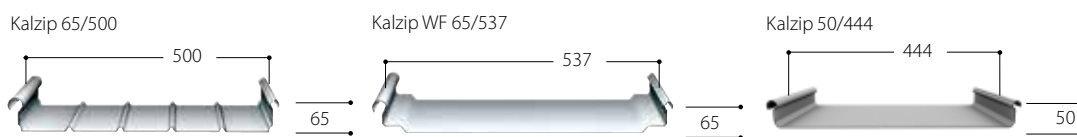
## Standardprofile - Gruppe 1 -



### Materialstärken

0,8 / 0,9 / 1,0 und 1,2 mm in Abhängigkeit zu Mengen und Oberflächen  
 \*AluPlusPatina natur stucco-dessiniert, mf Basic & EQ nur in 1,0 mm

## Standardprofile - Gruppe 2 -



### Materialstärken

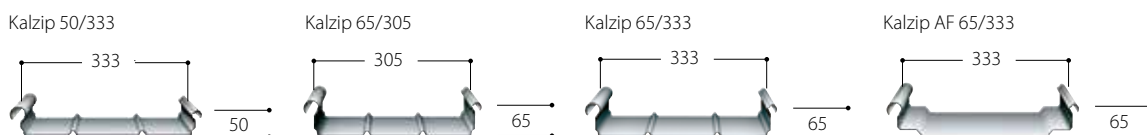
**Kalzip 65/500 und WF 65/537:**

- 0,8 und 1,0 mm in stucco-dessiniert
- 0,8 mm in AluPlusPatina Natur-Aluminium mf Basic
- 0,9 / 1,2 mm in Abhängigkeit zu Mengen und Oberflächen
- WF-Profil in Verbindung mit PV nur in 1,0 mm Dicke

**Kalzip 50/444:**

- nur 1,0 mm

**Nichtstandardprofile** (auf Anfrage, in Abhängigkeit zur Mindestmenge, Aluminium-Kernwerkstoff: Gem. Zulassung Z-14.1-181)



# Kalzip Formvarianten

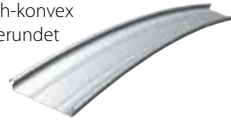
1) gerade



2) konvex walzgerundet



3) konisch-konvex walzgerundet



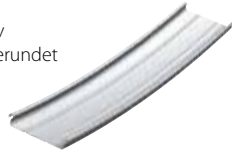
4) konisch



5) konisch-konkav walzgerundet



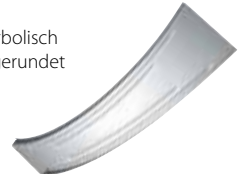
6) konkav walzgerundet



7) elliptisch walzgerundet



8) hyperbolisch walzgerundet



9) Beispiele XT-Freiform







# KALZIP STEHT FÜR NACHHALTIGE UND LANGLEBIGE DACH- & FASSADENSYSTEME!

Cité numérique et EM Normandie (FR)  
Produkt: Kalzip Stehfalzfassade 65/333,  
Kalzip 65/500, Kalzip 65/Sonderbaubreite PVDF RAL 9016  
Architekt: Groupe-6  
Verleger: SOGEA NORD OUEST  
© Jacques Basile

# Kalzip Fassaden

- Kalzip FC Fassadensystem 20
- Kalzip TF 37/800 R Fassadensystem 21
- Kalzip Stehfalzfassade 22
- Kalzip gelochte Fassaden 24



Feuerwehr Sickinge (DE)  
Produkt: Kalzip FC Fassade 30/300 und 30/600  
Architekt: struhkarchitekten BDA  
Planungsgesellschaft mbH  
Verleger: Gurr Spezialbau GmbH, Niepars



# Kalzip FC Fassadensystem

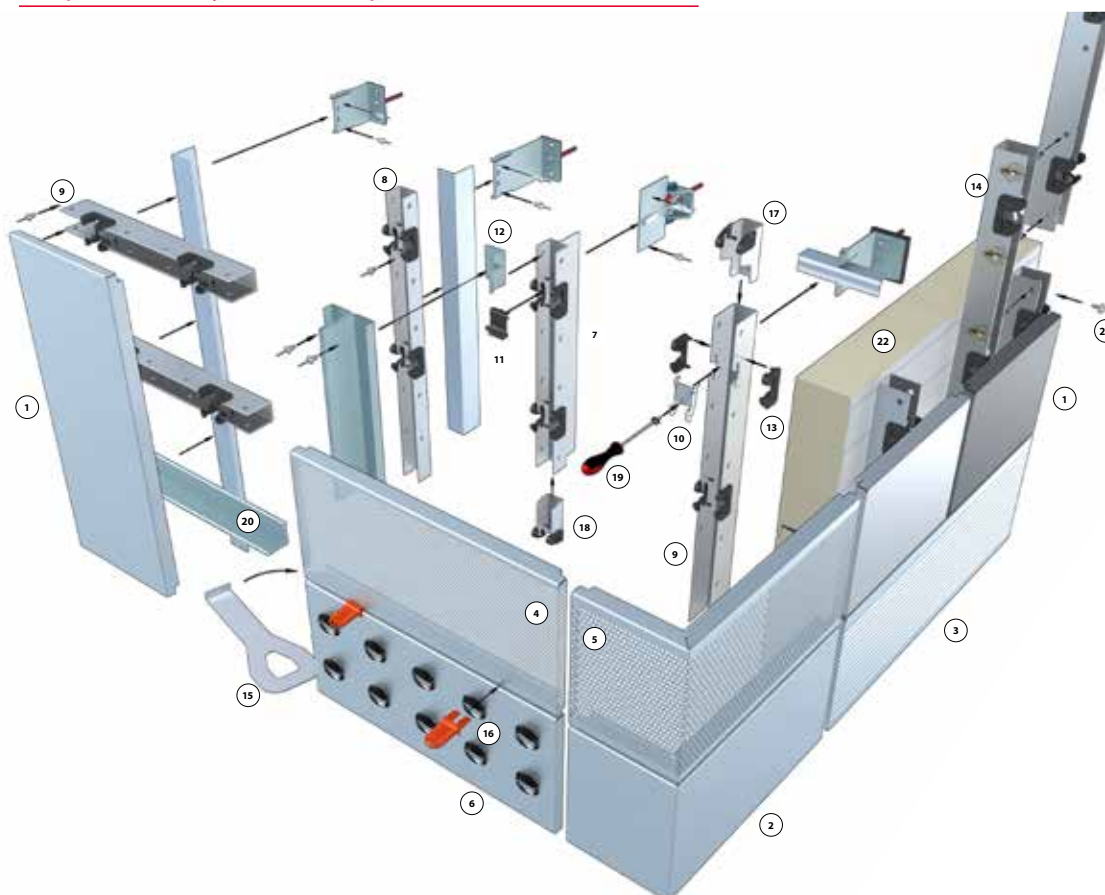
Das patentierte Kalzip FC Fassadensystem ist eine vorgehängte, hinterlüftete Metallfassade. Sie setzt neue Standards in puncto Flexibilität, Montagefreundlichkeit und Wirtschaftlichkeit. Mit dem Kalzip FC Fassadensystem steht Architekten und Planern ein variables und zugleich montagefreundliches Bauprodukt für Neubau- und Sanierungsvorhaben zur Verfügung.

## Die Vorteile

- Schnelle, sichere und einfache Montage durch patentiertes Klicksystem
- Verlegung von oben nach unten und von unten nach oben frei möglich
- Planungsunterstützung bei Unterkonstruktion und FC-Fassade
- Dauerhafte, nachhaltige und wirtschaftlich überaus günstige Fassadenlösung

- Nachhaltiges Produkt mit produktspezifischer Deklaration (EPD) nach DGNB
- Einfaches Austauschen ggf. beschädigter Fassadenpaneele

## Kalzip FC Fassadensystem - Die Komponenten



### Panele Liefermöglichkeiten

- ① FC Paneel
- ② FC Eckpaneel
- ③ Oberfläche Mikroliniert (nur FC 30/400)
- ④ Lochung Rv 3-5
- ⑤ Lochung Rv 6-8
- ⑥ FC Paneel Luminaire

### System-Unterkonstruktion

- ⑦ Rasterklickschiene SEL
- ⑧ Rasterklickschiene NE (nur a.A.)
- ⑨ Rasterklickschiene SE

### System-Zubehör

#### Bauteile und Komponenten

- ⑩ Festpunkt клемme
- ⑪ Führungsschnapper
- ⑫ Kanteilhalter
- ⑬ Plastik-Inlays (vormontiert)
- ⑭ Distanzlehre
- ⑮ Demontage-Tool
- ⑯ Plastikkeile
- ⑰ Adapter SE
- ⑱ Adapter SEL
- ⑲ Inbusschlüssel für Festpunkt клемme
- ⑳ Auflagerwinkel
- ㉑ Systembefestiger
- ㉒ FischerTHERM Sandwichelement

# Kalzip TF 37/800 R Fassade

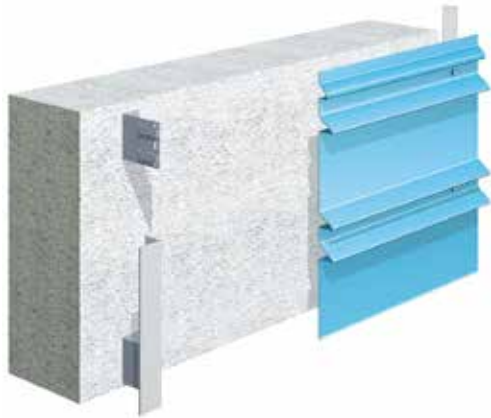
© Photos: Stephane Groleau

Kalzip Fassadenpaneele bieten Architekten und Bauherren neue Perspektiven für eine individuelle Ausführung nach Maß. Durch rationelle Produktion sowie ökonomischen und damit ökologischen Materialeinsatz erfüllen sie alle Anforderungen an praxisgerechtes Bauen.

## Die Vorteile

- unverwechselbares, ästhetisches Design mit klarer Fernwirkung
- Wirtschaftlichkeit und Ressourcenschonung
- geringes Gewicht
- variable Möglichkeiten der Schall- und Wärmedämmung
- Microlinierung durch Profilierung
- Ballwurfsichere Fassade

## Unterkonstruktion aus Beton oder Mauerwerk



## Unterkonstruktion aus Trapezprofilen



## Unterkonstruktion aus Pfosten-Riegelsystem



## Zwischenkonstruktion bei Kassetten





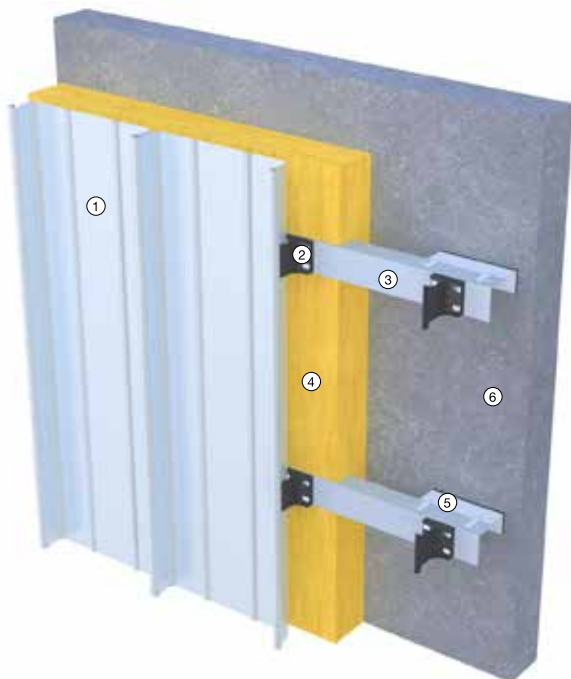
# Kalzip Stehfalzfassade

Kalzip Stehfalzfassaden bieten einen nachhaltigen und wirtschaftlichen Wetterschutz und sind aufgrund ihrer Vielseitigkeit das perfekte Gestaltungsmittel wenn es darum geht, die Fassade als Visitenkarte des Gebäudes gekonnt in Szene zu setzen. Die Linienführung der Falze, egal ob vertikal oder horizontal, bestimmt das Erscheinungsbild. Zusätzlich stehen dem Bau-schaffenden eine Vielzahl von Oberflächen und Farben zur Verfügung.

## Die Vorteile

- Hochwertig veredelte, metallische oder beschichtete Oberflächen auf dauerhafter Aluminiumbasis
- Lichtschutz vor Glasfassaden
- Effektvolle Akzentuierung von Fassadenflächen
- Differenzierung zwischen öffentlichem und halböffentlichem Raum
- Ideal für die optische Aufwertung unansehnlicher Fassaden
- Hochkorrosions- und wertbeständig für langzeitigen Gebäudeschutz
- Wirtschaftliche Sanierung von Fassaden

## Aufbau Kalzip Stehfalzfassade



- ① Kalzip Aluminium-Profiltafel
- ② Kalzip Verbundklipp
- ③ L-Winkel
- ④ Mineralische Fassadendämmung
- ⑤ Wandkonsole
- ⑥ Untergrund z.B. Mauerwerk

SHK Innung München (DE)  
Produkt: Kalzip 65/400, Kalzip 65/333  
Architekt: Muck Petzet Architekten  
Verleger: LEIB GmbH





# Kalzip gelochte Fassaden

## Perforierte Kalzip Profilbahnen

gerade



konvex walzgerundet



konkav walzgerundet



## Perforierte Kalzip FC Fassadenpaneele



RV 6-8  
Lochanteil:  
min. 44%, max. 48 %  
abhängig von Paneelbreite  
Lochdurchmesser: 6 mm



RV 3-5  
Lochanteil:  
min. 29%, max. 31 %  
abhängig von Paneelbreite  
Lochdurchmesser: 3 mm

## Perforiertes Kalzip TF 37/800 R Fassadenpaneele





# Kalzip Falzbares Aluminium

Kindergarten in Murg (DE)  
Produkt: Kalzip Falzbares Aluminium, TitanSilber  
Architekt: Ernesto Preiser Architekturbüro  
Verleger: Schnieder + Sohn



# Kalzip Falzbares Aluminium

Kalzip Falzbares Aluminium ist das ideale Material für die Verarbeitung in traditioneller Klempnertechnik. Nahezu jede Form für Dach und Fassade ist umsetzbar. Falzen, Kanten, Bördeln und Ziehen – die Oberflächen werden konventionell mit den bekannten Werkzeugen schnell und präzise bearbeitet.

#### Die Vorteile für Planer und das Handwerk:

- Gestaltungsfreiheit durch nahezu uneingeschränkte Formbarkeit
- Überzeugendes Preis-Leistungs-Verhältnis
- Planungs-, Bauzeit- und Kostensicherheit durch einfache Verarbeitung des Materials, selbst bei niedrigen Temperaturen ohne Anwärmen
- Hochkorrosions- und wertbeständig für langzeitigen Gebäudeschutz
- Komfortable Verarbeitung in traditioneller, bekannter Klempnertechnik
- Eine 100 kg-Rolle FalZinc 600 mm Baubreite hat etwa 88 lm, im Vergleich zu 33 lm bei Zink
- In den meisten Konstruktionen ist eine strukturierte Trennlage auf Vollholzschalung nicht erforderlich

## Konstruktionen mit Kalzip® Falzbarem Aluminium

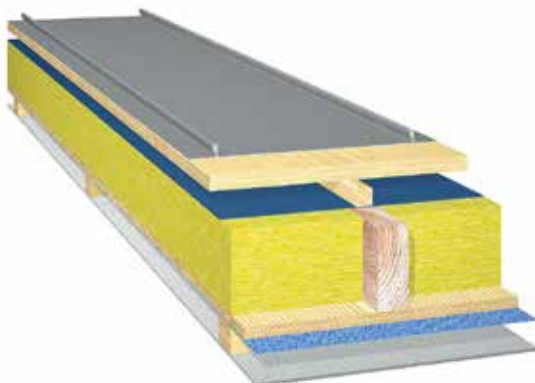
### Doppelstehfalz



### Winkelstehfalz



### Zweischaliger, hinterlüfteter Dachaufbau (Kaltdach)



### Zweischaliger, hinterlüfteter Fassadenaufbau



# ALS GRUPPE NOCH STÄRKER FÜR SIE DA

Kalzip ist ein Unternehmen der Donges Group.

Die Donges Group ist der führende Anbieter für Stahlbrücken- und Stahlhochbau sowie Dach- und Fassadensysteme in Europa. Das Produktportfolio umfasst Stahlbrücken für den Straßen-, Schienen-, Geh- und Radwegbau, Stahlhochbau und Stahlrahmenkonstruktionen sowie Dach- und Fassadenlösungen aus Aluminium und Holz, Glasfassaden und ein umfangreiches Sortiment für Flachdachsysteme. Die Gruppe ist international aufgestellt und verfügt über 11 Fertigungsstätten und Vertriebsbüros in über 30 Ländern.





[www.kalzip.com](http://www.kalzip.com)

Kalzip ist ein eingetragenes Markenzeichen.  
Es wurde größtmögliche Sorgfalt angewandt,  
um zu gewährleisten, dass der Inhalt dieser  
Veröffentlichung korrekt ist. Weder Kalzip noch ihre  
Handelsvertretungen übernehmen jedoch  
Verantwortung oder Haftung für Fehler oder  
Informationen, die als irreführend erachtet werden.

Es obliegt dem Kunden, die von der Kalzip GmbH  
hergestellten oder gelieferten Produkte vor deren  
Einsatz auf ihre Eignung hin zu prüfen.

Copyright ©2021  
Kalzip GmbH

Kalzip ist ein Unternehmen der Donges Group



**Kalzip GmbH**  
August-Horch-Str. 20–22  
D-56070 Koblenz  
Postfach 10 03 16  
D-56033 Koblenz  
T +49 (0) 2 61 - 98 34-0  
F +49 (0) 2 61 - 98 34-100  
E [germany@kalzip.com](mailto:germany@kalzip.com)

Kalzip GmbH, in Deutschland registriert, Koblenz, HRB 3868. Sitz der Gesellschaft: August-Horch-Str. 20–22, 56070 Koblenz, Germany  
German 0221